

# Déco-Acoustique

3305 Avenue de la gare local 113

Mascouche (QC), Canada

[info@decoacoustique.ca](mailto:info@decoacoustique.ca)

(450) 966-0007

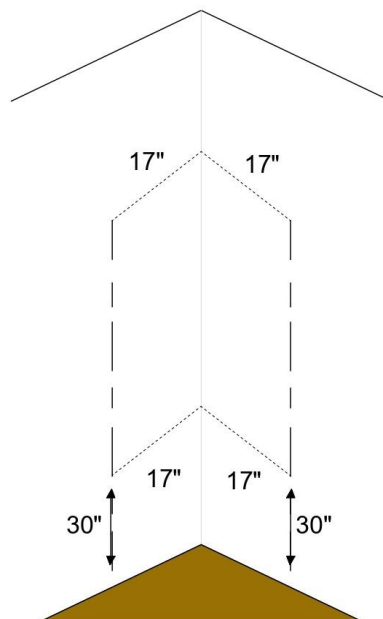
## Guide d'installation

### Panneaux Acoustiques Bass Traps | Installation

- 1 Déterminez le coin de votre salle et la hauteur où le panneau acoustique *Bass Trap* sera installé (il est recommandé de l'installer à 30 pouces du plancher).

À partir du coin marquez 17" à droite et à gauche pour centrer votre panneau *Bass Trap*.

Ensuite, marquez légèrement l'emplacement des bords droite et gauche du panneau.



- 2 Fixez les empalms au mur à l'aide des vis et des ancrages. Les empalms doivent être placés à six pouces du bord supérieur (droite et gauche) et du bord inférieur (droite et gauche) du panneau.

Les empalms doivent rester dans la position horizontale illustrée ci-dessous avec les pointes dirigées vers le haut.

# Déco-Acoustique

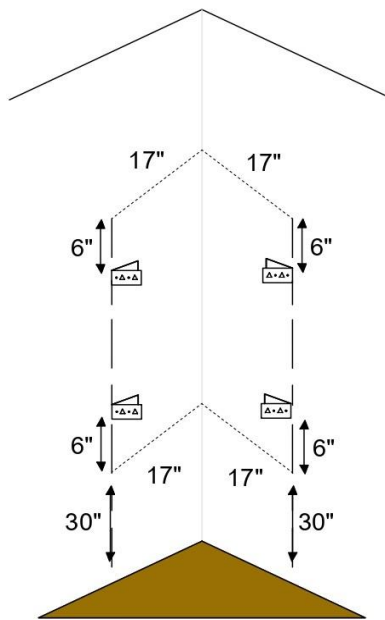
3305 Avenue de la gare local 113

Mascouche (QC), Canada

[info@decoacoustique.ca](mailto:info@decoacoustique.ca)

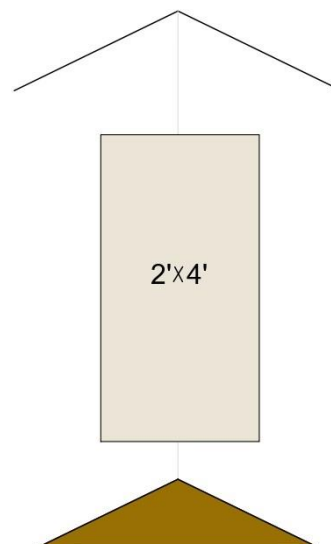
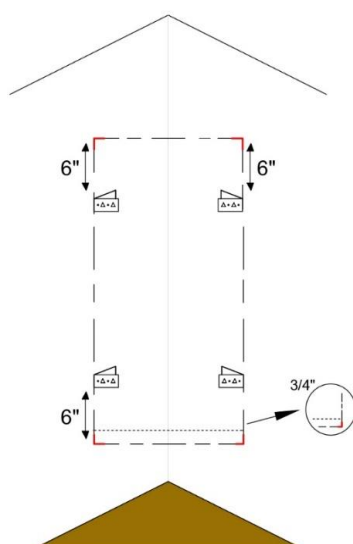
(450) 966-0007

## Guide d'installation



- 3 Alignez le panneau à environ  $\frac{3}{4}$ " au-dessus de la ligne pointillée inférieure (voir l'image ci-dessous). Poussez délicatement le panneau vers le bas jusqu'à ce qu'il soit collé au mur.

A l'aide d'un niveau, vérifiez que les panneaux sont droits. Répétez le processus pour le reste des panneaux *Bass Traps*.



# Déco-Acoustique

3305 Avenue de la gare local 113

Mascouche (QC), Canada

[info@decoacoustique.ca](mailto:info@decoacoustique.ca)

**(450) 966-0007**

## Guide d'installation

Quincaillerie pour les Panneaux Acoustiques <i>Bass Traps</i>				
Panneau/ Dimension	Empaler de Coin Droit	Empaler de Coin Gauche	Cheville	Vis
1'x4'	2	2	4	4
2'x4'	2	2	4	4