

Déco-Acoustique

3305 Avenue de la gare local 113

Mascouche (QC), Canada

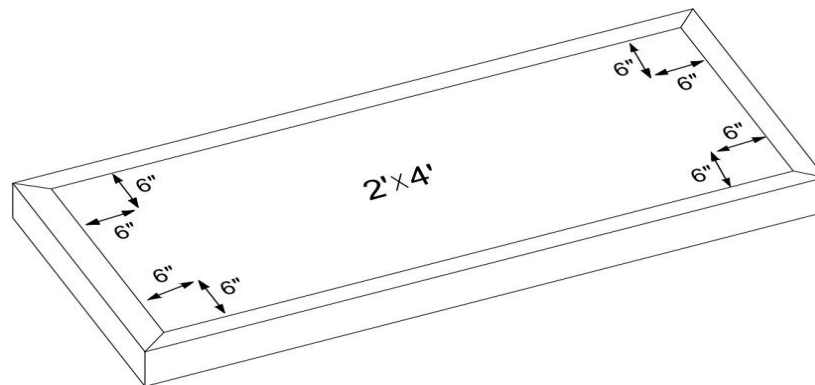
info@decoacoustique.ca

(450) 966-0007

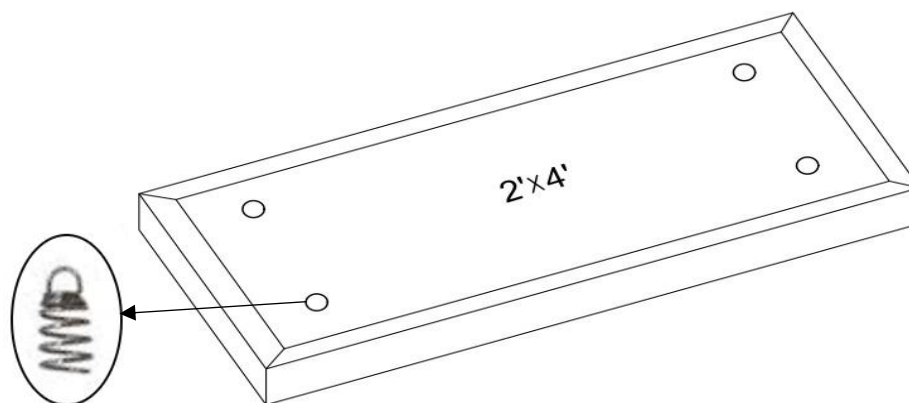
Guide d'installation

Panneaux Acoustiques pour Plafonds | Installation

- 1 À l'arrière du panneau acoustique, marquez 6" à partir de quatre coins comme illustré ci-après :



- 2 Vissez les crochets rotatifs dans leurs emplacements au dos du panneau acoustique.



Déco-Acoustique

3305 Avenue de la gare local 113

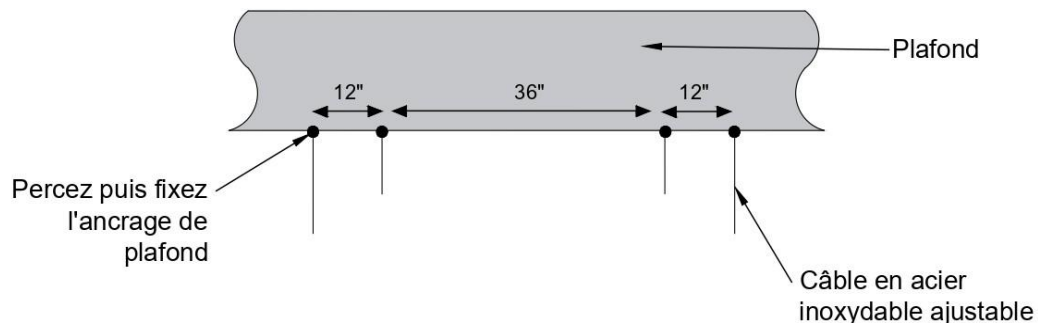
Mascouche (QC), Canada

info@decoacoustique.ca

(450) 966-0007

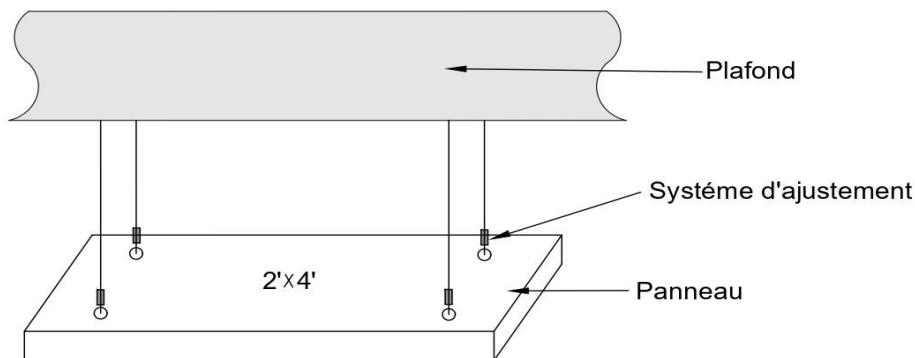
Guide d'installation

- 3 Percez au plafond quatre trous puis fixez les extrémités supérieures des câbles de suspension à l'aide des vis et des ancrages (voir schéma ci-après).



- 4 Attachez les extrémités inférieures des câbles aux crochets rotatifs puis ajustez la hauteur et l'inclinaison du panneau acoustique.

Répétez le processus pour le reste des panneaux *pour plafonds*.



| Quincaillerie pour les Panneaux Acoustiques Muraux | | | |
|----------------------------------------------------|-------------------|----------|-----|
| Panneau /Dimension | Kit de suspension | Cheville | Vis |
| 1'x4' | 4 | 4 | 4 |
| 2'x2' | 4 | 4 | 4 |
| 2'x4' | 4 | 4 | 4 |
| 4'x4' | 4 | 4 | 4 |