

Déco-Acoustique

3305 Avenue de la gare local 113

Mascouche (QC), Canada

info@decoacoustique.ca

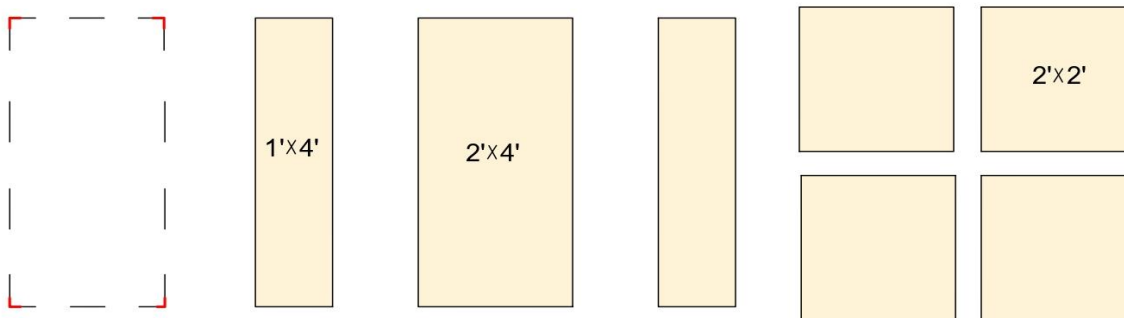
(450) 966-0007

Guide d'installation

Panneaux Acoustiques Muraux | Installation

- 1 Déterminez la disposition de vos panneaux (verticale ou horizontale) et l'emplacement où chaque panneau sera monté au mur. Pour les panneaux installés verticalement, il est recommandé de les installer à 30 pouces du plancher.

Marquez légèrement l'emplacement des bords droit, gauche, supérieur et inférieur du panneau.



- 2 Dans la zone marquée, fixez les empalers au mur à l'aide des vis et des ancrages. Les empalers doivent être placés à six pouces du bord extérieur du panneau pour éviter le tissu à l'arrière.

L'empaler doit rester dans la position horizontale illustrée ci-dessous avec les pointes dirigées vers le haut.



Déco-Acoustique

3305 Avenue de la gare local 113

Mascouche (QC), Canada

info@decoacoustique.ca

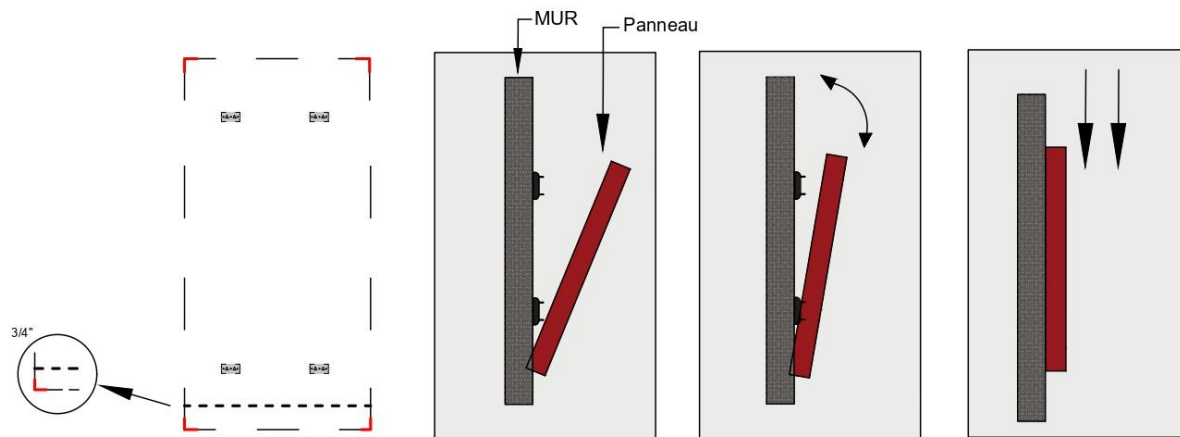
(450) 966-0007

Guide d'installation

- 3 Alignez le panneau à environ $\frac{3}{4}$ " au-dessus de la ligne pointillée inférieure (voir le schéma ci-dessous).

Poussez délicatement le panneau vers le bas jusqu'à ce qu'il soit collé au mur.

A l'aide d'un niveau, vérifiez que les panneaux sont droits. Répétez le processus pour le reste des panneaux.



Quincaillerie pour les Panneaux Acoustiques Muraux			
Panneau / Dimension	Empaler	Cheville	Vis
1'x4'	2	4	4
2'x2'	2	4	4
2'x4'	4	8	8
4'x4'	5	10	10

Déco-Acoustique

3305 Avenue de la gare local 113

Mascouche (QC), Canada

info@decoacoustique.ca

(450) 966-0007

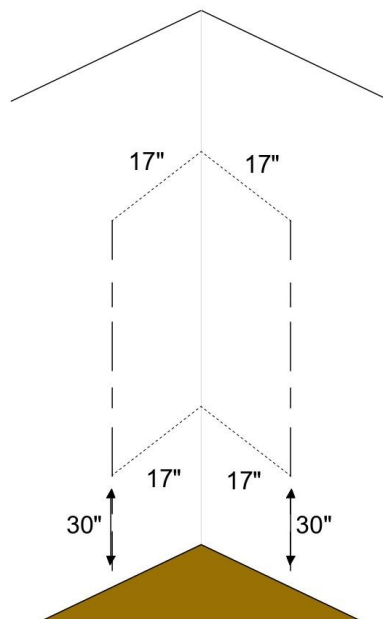
Guide d'installation

Panneaux Acoustiques Bass Traps | Installation

- 1 Déterminez le coin de votre salle et la hauteur où le panneau acoustique *Bass Trap* sera installé (il est recommandé de l'installer à 30 pouces du plancher).

À partir du coin marquez 17" à droite et à gauche pour centrer votre panneau *Bass Trap*.

Ensuite, marquez légèrement l'emplacement des bords droite et gauche du panneau.



- 2 Fixez les empalers au mur à l'aide des vis et des ancrages. Les empalers doivent être placés à six pouces du bord supérieur (droite et gauche) et du bord inférieur (droite et gauche) du panneau.

Les empalers doivent rester dans la position horizontale illustrée ci-dessous avec les pointes dirigées vers le haut.

Déco-Acoustique

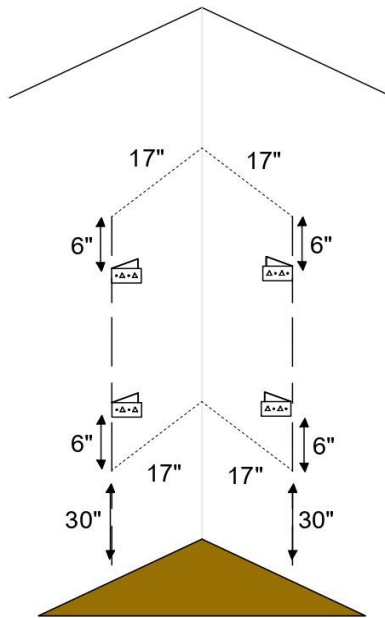
3305 Avenue de la gare local 113

Mascouche (QC), Canada

info@decoacoustique.ca

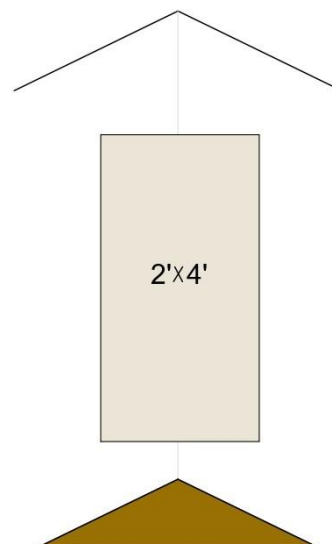
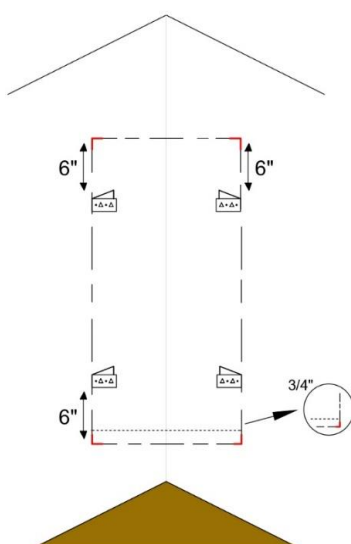
(450) 966-0007

Guide d'installation



- 3 Alignez le panneau à environ $\frac{3}{4}$ " au-dessus de la ligne pointillée inférieure (voir l'image ci-dessous). Poussez délicatement le panneau vers le bas jusqu'à ce qu'il soit collé au mur.

A l'aide d'un niveau, vérifiez que les panneaux sont droits. Répétez le processus pour le reste des panneaux *Bass Traps*.



Déco-Acoustique

3305 Avenue de la gare local 113

Mascouche (QC), Canada

info@decoacoustique.ca

(450) 966-0007

Guide d'installation

Quincaillerie pour les Panneaux Acoustiques <i>Bass Traps</i>				
Panneau/ Dimension	Empaler de Coin Droit	Empaler de Coin Gauche	Cheville	Vis
1'x4'	2	2	4	4
2'x4'	2	2	4	4